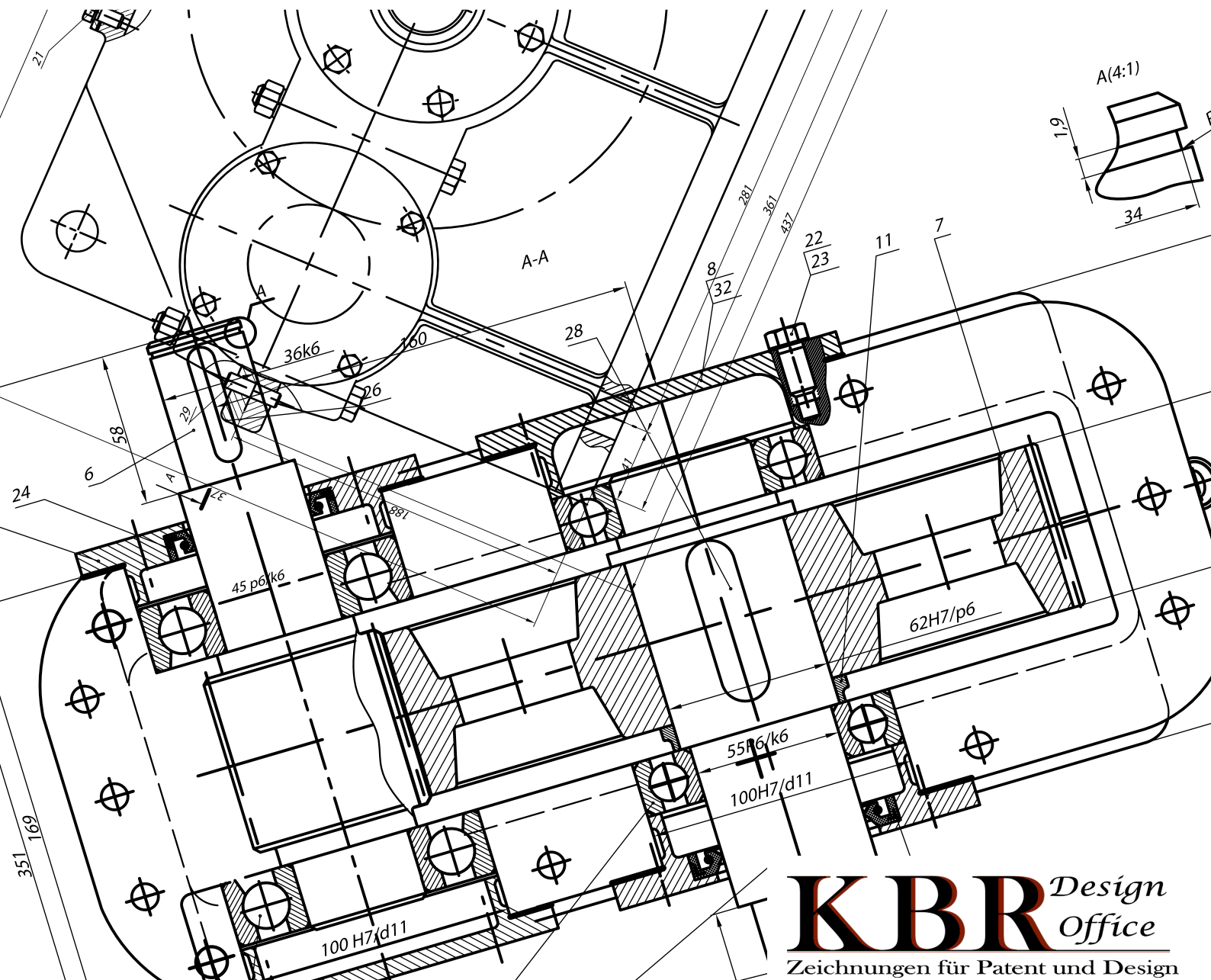


Zeichnen setzen



KBR Design
Office
Zeichnungen für Patent und Design

Wir zeichnen, was es gar nicht gibt ...

... **zumindest noch nicht**. Wir, das sind Ines Klein und Margit Butze mit ihren technischen Zeichnerinnen. Seit 2007 gibt es das kleine und feine Zeichenbüro KBR Design Office mit Sitz in Dettingen unter Teck (Baden-Württemberg). Technische Zeichnungen für Patent und Design sind unser Spezialgebiet. Diese erstellen wir nach Ihren Vorlagen, Skizzen oder Fotos ausschließlich am PC. Dabei richten wir uns nach den vorgegebenen Normen des deutschen und europäischen Patentamtes. Die vorschriftsmäßige Patentreinzeichnung erhalten Sie von uns in elektronischer Form, verschlüsselt per E-Mail. Gerne fertigen wir für Sie auch Zeichnungen von Geschmacksmustern an.

Software auf dem neuesten Stand

In aller Regel versenden wir PDF-Dateien, andere Formate bzw. die Originalzeichnungsdatei sind natürlich ebenfalls lieferbar. Unsere Zeichenprogramme Corel Draw Technical Suite, Corel Designer 18, AutoCAD, Autodesk Inventor etc. halten wir stets auf dem neuesten Stand, sodass wir Datensätze in den entsprechenden Formaten lesen und bearbeiten können. Wir sind eines der wenigen Zeichenbüros, die mit dem Autodesk Inventor arbeiten. Das ermöglicht uns, STEP-Dateien zu lesen und somit 3D CAD Daten zwischen unterschiedlichen CAD Systemen auszutauschen.

Top Qualität zu zivilen Preisen

Viele unserer Kunden sind uns schon seit Jahren treu. Denn Genauigkeit, Zuverlässigkeit, Kompetenz, Termintreue, bestmögliche Qualität zu zivilen Preisen sowie die Bereitschaft, auch kurzfristig Aufträge anzunehmen und termingerecht auszuführen zeichnen uns aus. Dabei schrecken wir auch vor komplexen und aufwändigen Aufträgen nicht zurück – im Gegenteil. Ein freundlicher, höflicher und loyaler Umgang dem Kunden gegenüber und untereinander ist für uns eine Selbstverständlichkeit.

Abrechnung im Minutentakt

Unsere Leistungen sind interessant für innovative Unternehmen mit neuen, national und international zu schützenden Ideen, für Patentanwälte und jeden Erfinder. Abgerechnet wird zum Schluss – und das äußerst fair. Denn wir rechnen auf Stundenbasis ab, auf die Minute genau.

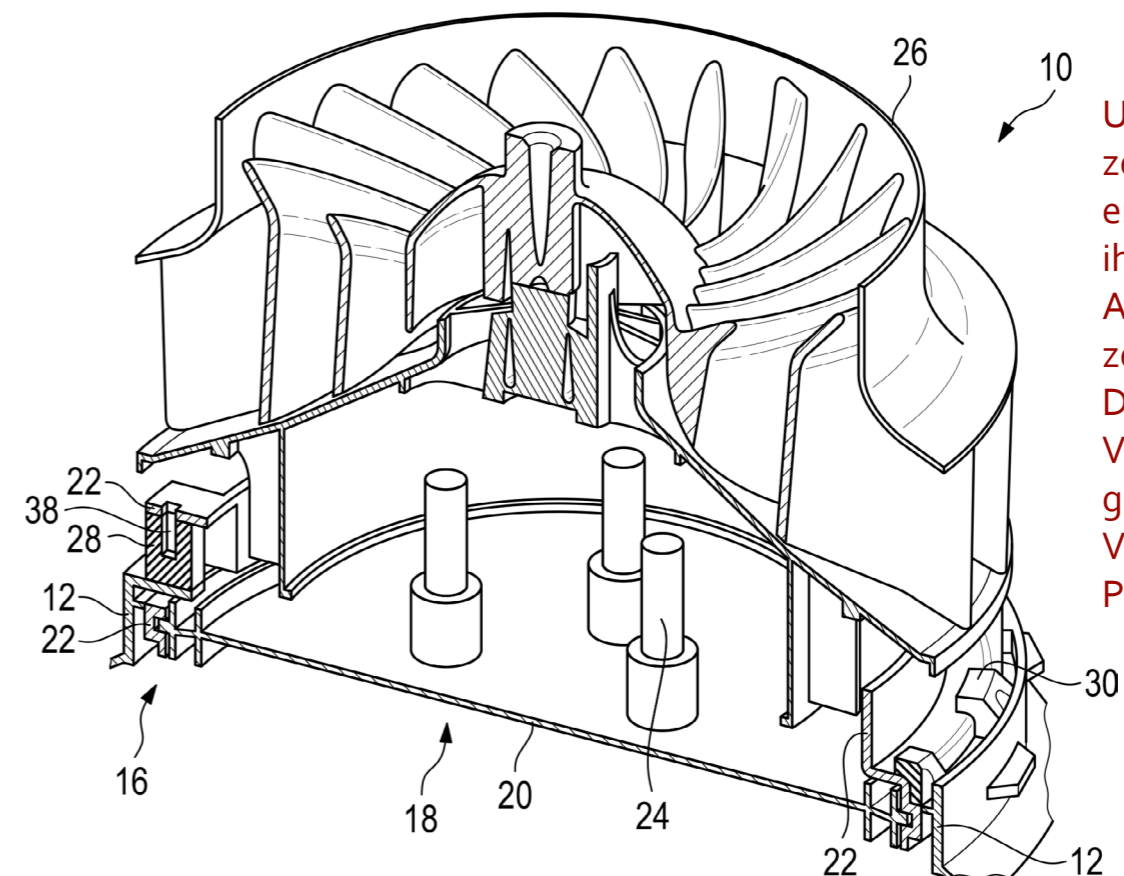
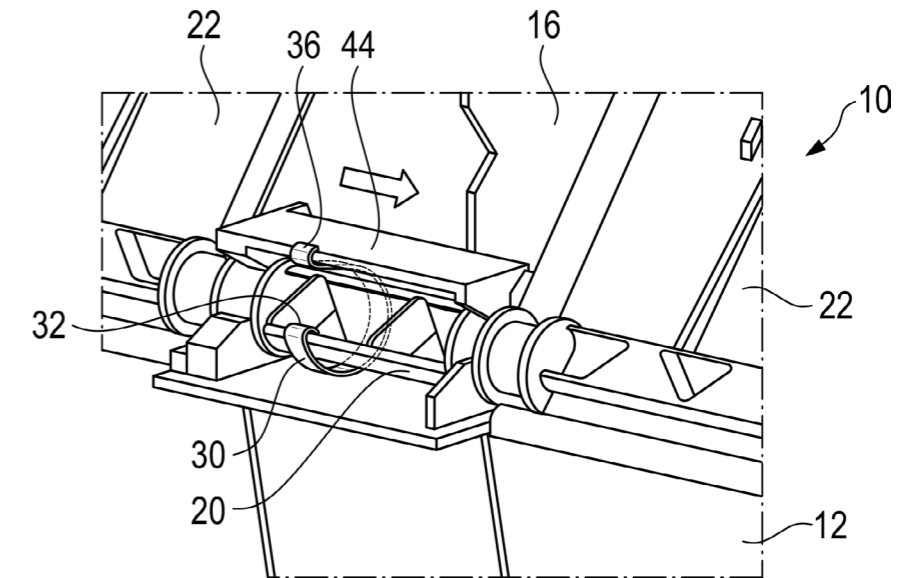
Vom Patentamt abgelehnt?

Sie haben eine Erfindung zur Patentanmeldung eingereicht, aber die Anmeldung kommt zurück, da die Darstellung mit Mängeln behaftet war? Schicken Sie uns einfach die Akte mit den eingereichten Figuren und wir führen die erforderlichen Korrekturen für Sie aus. Da wir schnell, gewissenhaft und genau arbeiten, ist dies auch kurzfristig möglich.

Wir setzen Ihre Ideen zeichnerisch so um, dass sie den Anforderungen und Vorschriften des Patentamtes vollumfänglich entsprechen.

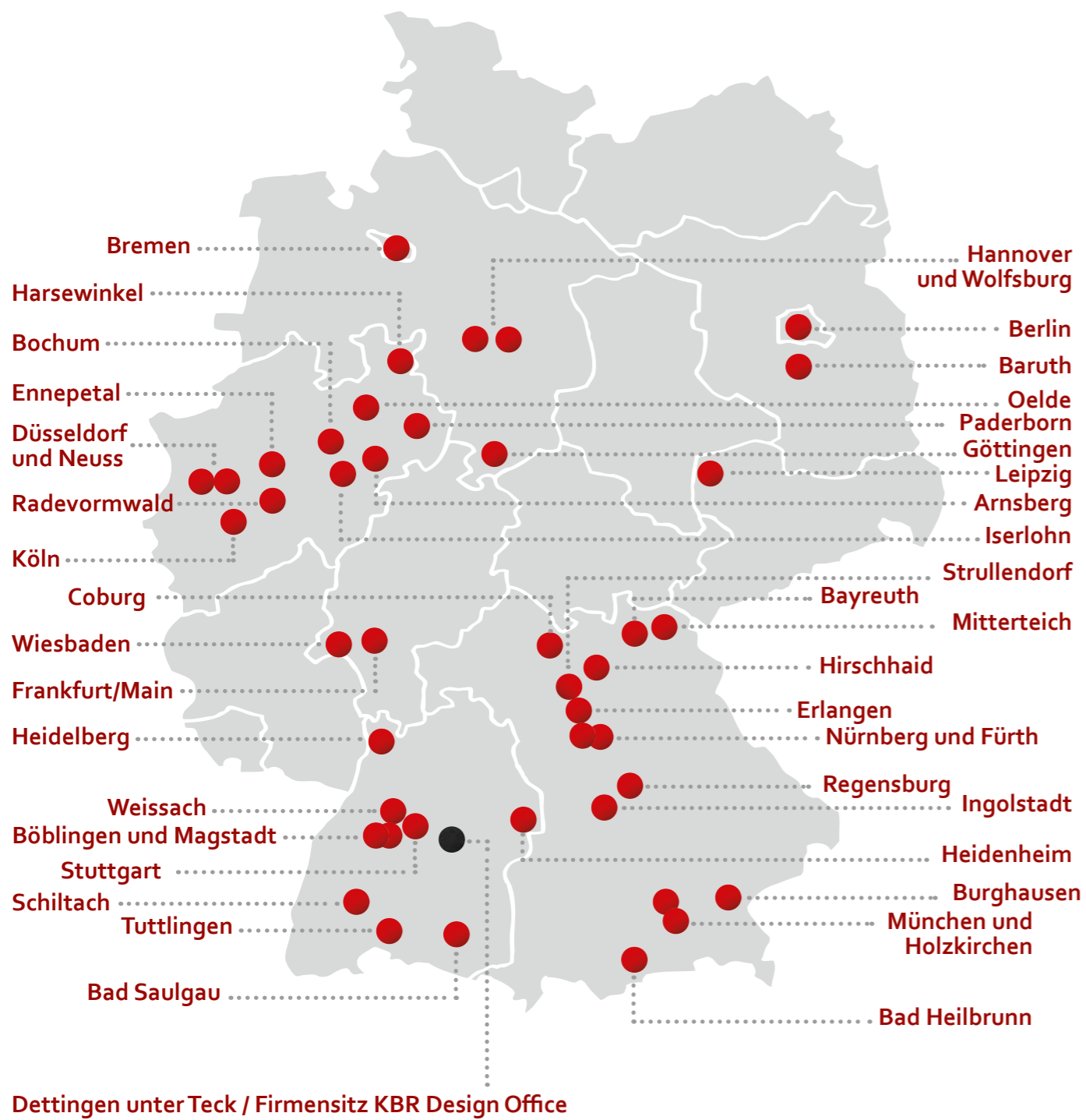
Beispielhaft Gezeichnetes

Die Zeichnungen sind ohne Farben oder Tönungen in schwarzen und gleichmäßig starken, klaren Linien ausgeführt. Für Bezugszeichen und Beschriftungen gilt eine Mindesthöhe.

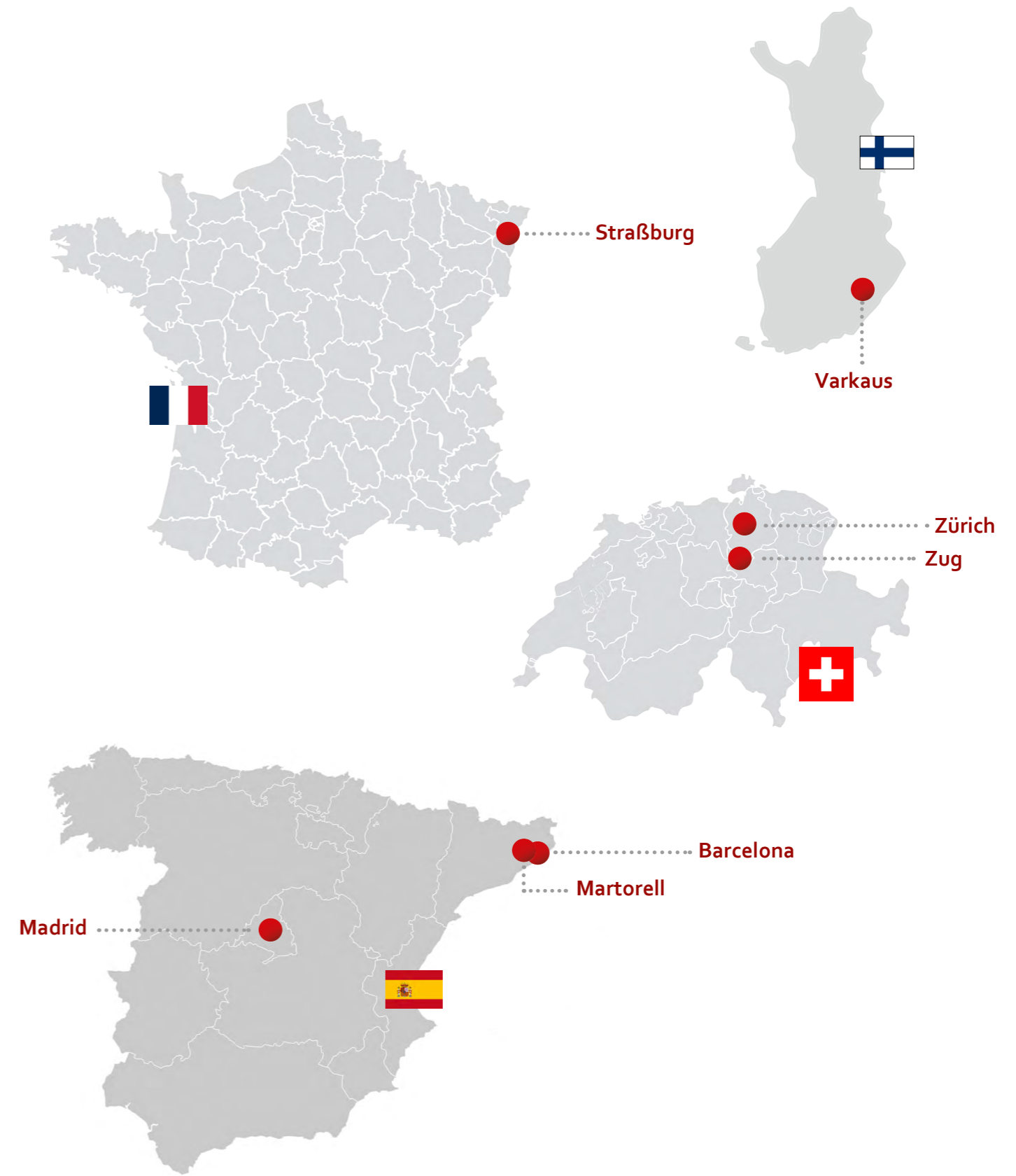


Unsere Patentzeichnungen entsprechen in ihrem formalen Aufbau und ihrer zeichnerischen Darstellung den Vorschriften gemäß der Verordnung des Patentamtes.

Firmensitze unserer Kunden national



Firmensitze unserer Kunden international



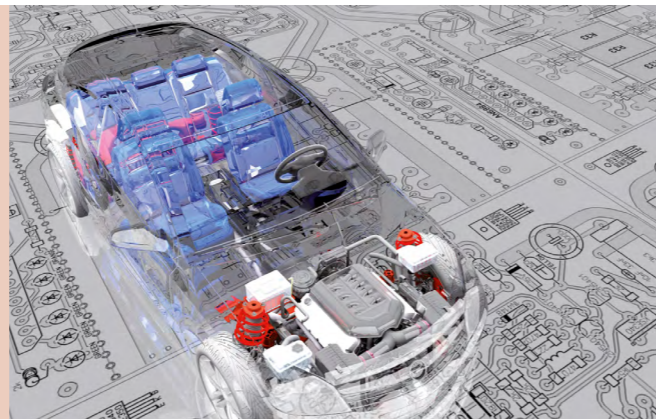
Unsere Geschäftsfelder

Was sich zeichnerisch umsetzen lässt, bringen wir aufs Papier. Je nach Auftrag entstehen Schnittdarstellungen, perspektivische Ansichten oder Explosionszeichnungen. Sehen Sie hier exemplarisch eine Übersicht, welche Branchen wir unter anderem bedienen.

FAHRZEUGTECHNIK

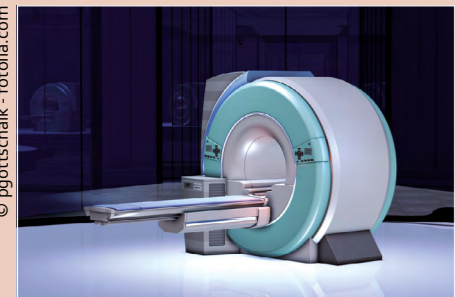
Zeichnen für die Sicherheit. Deutsche Automobilbauer sind sehr kreativ, sei es im Bereich von Assistenzsystemen oder bei der Optimierung bestehender Konstruktionen. Für jede neue Entwicklung sind die Technischen Zeichnerinnen von KBR Design Office zuverlässige Partner, die erste Skizzen zeitnah und detailgetreu umsetzen.

© Kovalenko - fotolia.com



MEDIZINTECHNIK

Zeichnen für die Gesundheit. In der Medizintechnik wird laufend geforscht, neu entwickelt oder Bestehendes optimiert. Sei es im Bereich der Diagnostik, bei künstlichen Gelenken oder Hörgeräten, im Sanitätsbedarf, und, und, und. Daher kommt ein Großteil der zeichnerischen Aufträge für KBR Design Office aus dem medizinischen Bereich.



© pgottschaik - fotolia.com

LUFTFAHRTTECHNIK



© Frank Peters - fotolia.com

Zeichnen für die Umwelt. Auch Patentanwälte für die Luftfahrt gehören zum Kundenstamm von KBR Design Office. Kein Wunder, denn Innovationen im Bereich der Luftfahrt wären ohne technische Zeichnungen nicht möglich. Zum Beispiel bei der Erforschung neuer Oberflächen für Flugzeuge und Flugzeugteile, um den Strömungswiderstand zu reduzieren.



© vencav - fotolia.com

ERNEUERBARE ENERGIEN

Zeichnen für die Zukunft. Die erneuerbaren Energien stecken in ihrer Forschung und Entwicklung einigermaßen am Anfang. Noch auf viele Jahre gesehen rechnet die Branche mit zig Patentanmeldungen. In KBR Design Office haben die Kunden hinsichtlich Dynamik und Kreativität hier einen loyalen, verlässlichen Partner. Heute und in Zukunft.

NAVIGATIONSSYSTEME

Zeichnen für stressfreies Reisen. GPS-gestützte Navigationssysteme sind mittlerweile ein fester Bestandteil im Pkw-Cockpit. Doch Entwicklungsingenieure sind sich einig, dass das Potenzial dieser Helferlein für unterwegs noch lange nicht ausgeschöpft ist. Jede neue Idee will nicht nur skizziert, sondern auch gezeichnet sein. Das weiß auch das Team von KBR Design Office, das regelmäßig neue Navi-Ideen zeichnerisch umsetzt.



© vege - fotolia.com

SANITÄR UND LEITUNGSTECHNIK



© Dmitry Ersler - fotolia.com

Zeichnen für eine bessere Versorgung. Erfindungen im Sanitärbereich begegnen den Zeichnerinnen von KBR Design Office nahezu jeden Monat. Ob neue Badarmaturen oder eine innovative Duschpaneele – es gibt nichts, was es nicht gibt. Der Anteil an Gebrauchs- und Geschmacksmustern ist im Bereich Sanitär vergleichsweise hoch. Hier ist das ganze Können aller Mitarbeiterinnen im Team gefragt.

